

# SUPPORTI PER CIRCUITI STAMPATI

## PCB SUPPORTS

AUTOBLOCCANTI | *Self locking*

MICRO | *Micro*

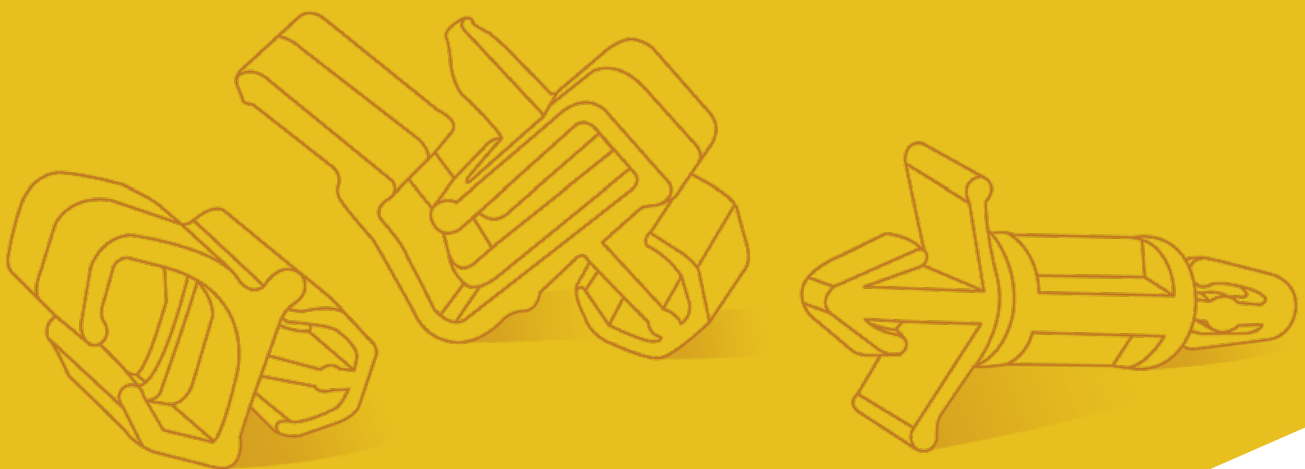
DISTANZIATORE | *Spacer*

DISTANZIATORI PER CIRCUITI STAMPATI  
*PCB spacers*

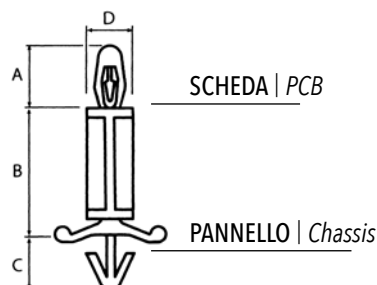
DISTANZIATORI E PERNI FILETTATI  
*Spacers-Threaded grubs*

DISTANZIATORI IN METALLO ESAGONALI 1  
*Hexagonal metal spacer 1*

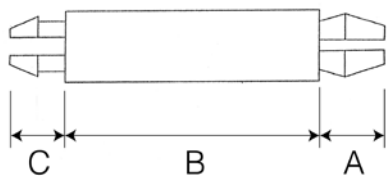
DISTANZIATORI IN METALLO ESAGONALI 2  
*Hexagonal metal spacer 2*



## AUTOBLOCCANTI | Self locking

**MATERIALE** | MATERIAL: Nylon 66 (V-0 su richiesta) | PA 66 (V-0 on demand)**COLORI STANDARD** | STANDARD COLOURS: Naturale - Nero | Natural - Black

P/N	DIMENSIONI   Sizes				CHASSIS   Chassis		SCHEDA   Circuit board	
	A	B	C	D	Ø FORO   Hole	SPESSORE   Thickness	Ø FORO   Hole	SPESSORE   Thickness
00047.91.10	10,0	13,5	5,5	7,0	4,8	0,4 ÷ 2,0	3,5	1,4 ÷ 1,8
01048.16.10	10,2	4,8	8,2	7,1	4,8	0,8 ÷ 2,0	4,0	1,6
01064.16.10	10,2	6,4	8,2	7,1	4,8	0,8 ÷ 2,0	4,0	1,6
01095.16.10	10,2	9,5	8,2	7,1	4,8	0,8 ÷ 2,0	4,0	1,6
05505.21.10	10,0	11,1	8,2	7,1	4,8	0,5 ÷ 2,0	4,0	1,4 ÷ 1,8
05506.21.10	10,0	12,7	8,2	7,1	4,8	0,5 ÷ 2,0	4,0	1,4 ÷ 1,8
05507.21.10	10,0	15,9	8,2	7,1	4,8	0,5 ÷ 2,0	4,0	1,4 ÷ 1,8
05902.21.10	10,2	19,1	7,5	7,1	4,8	0,8 ÷ 2,0	4,0	1,6
05903.21.10	10,2	22,2	7,5	7,1	4,8	0,8 ÷ 2,0	4,0	1,6
05908.21.10	10,2	25,4	7,5	7,1	4,8	0,8 ÷ 2,0	4,0	1,6
05909.21.10	10,2	28,6	7,5	7,1	4,8	0,8 ÷ 2,0	4,0	1,6
05910.21.10	10,2	31,1	7,5	7,1	4,8	0,8 ÷ 2,0	4,0	1,6
05911.21.10	10,2	34,9	7,5	7,1	4,8	0,8 ÷ 2,0	4,0	1,6
01691.94.10	9,5	8,0	8,4	7,0	4,8	0,4 ÷ 2,0	4,2	1,4 ÷ 1,8
01692.94.10	9,5	13,0	8,4	7,0	4,8	0,4 ÷ 2,0	4,2	1,4 ÷ 1,8
01693.95.10	9,5	17,5	8,4	7,0	4,8	0,4 ÷ 2,0	4,2	1,4 ÷ 1,8

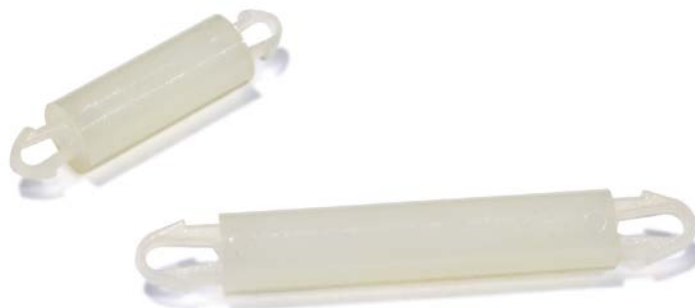
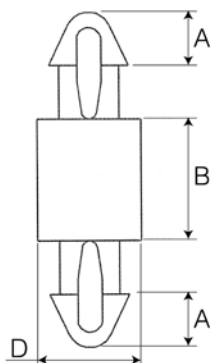
**MATERIALE** | *MATERIAL*: Nylon 66 (V-0 su richiesta) | PA 66 (V-0 on demand)**COLORI STANDARD** | *STANDARD COLOURS*: Naturale - Nero | *Natural - Black*

P/N	DIMENSIONI   <i>Sizes</i>			CHASSIS   <i>Chassis</i>		SCHEDA   <i>Circuit board</i>	
	A	B	C	Ø FORO   <i>Hole</i>	SPESSORE   <i>Thickness</i>	Ø FORO   <i>Hole</i>	SPESSORE   <i>Thickness</i>
06145.21.10	3,8	3,2	3,6	3,2	1,6	3,2	1,6
06146.21.10	3,8	4,8	3,6	3,2	1,6	3,2	1,6
06147.21.10	3,8	6,4	3,6	3,2	1,6	3,2	1,6
06148.21.10	3,8	7,9	3,6	3,2	1,6	3,2	1,6
06149.21.10	3,8	9,5	3,6	3,2	1,6	3,2	1,6
06150.21.10	3,8	11,1	3,6	3,2	1,6	3,2	1,6
06151.21.10	3,8	12,7	3,6	3,2	1,6	3,2	1,6
06152.21.10	3,8	14,3	3,6	3,2	1,6	3,2	1,6
06153.21.10	3,8	15,9	3,6	3,2	1,6	3,2	1,6
06156.21.10	3,8	19,1	3,6	3,2	1,6	3,2	1,6

## DISTANZIATORE | Spacer

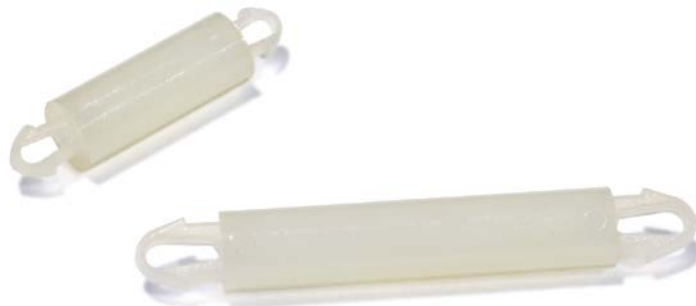
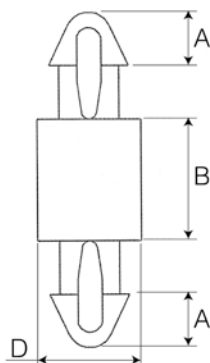
MATERIALE | MATERIAL: Nylon 66 | PA 66

COLORI STANDARD | STANDARD COLOURS: Naturale | Natural

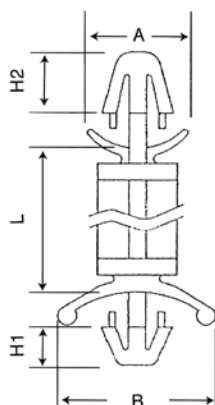


P/N	DIMENSIONI   Sizes			SCHEMA   Circuit board	
	A	B	Ø D	Ø FORO   Hole	SPESSORE   Thickness
08022.16.10	1,9	2,2	3,4	2,0	1,2 ÷ 1,7
08040.16.10	1,9	4,0	3,4	2,0	1,2 ÷ 1,7
08050.16.10	1,9	5,0	3,4	2,0	1,2 ÷ 1,7
08060.16.10	1,9	6,0	3,4	2,0	1,2 ÷ 1,7
08065.16.10	1,9	6,5	3,4	2,0	1,2 ÷ 1,7
08080.16.10	1,9	8,0	3,4	2,0	1,2 ÷ 1,7
08105.16.10	1,9	10,5	3,4	2,0	1,2 ÷ 1,7
08125.16.10	1,9	12,5	3,4	2,0	1,2 ÷ 1,7
08140.16.10	1,9	14,0	3,4	2,0	1,2 ÷ 1,7
06067.21.10	2,0	2,0	4,6	2,5	1,6
06068.21.10	2,0	3,0	4,6	2,5	1,6
06069.21.10	2,0	4,0	4,6	2,5	1,6
06070.21.10	2,0	5,0	4,6	2,5	1,6
06071.21.10	2,0	6,0	4,6	2,5	1,6
06072.21.10	2,0	7,0	4,6	2,5	1,6
06073.21.10	2,0	8,0	4,6	2,5	1,6
06076.21.10	2,0	10,0	4,6	2,5	1,6
06077.21.10	2,0	12,0	4,6	2,5	1,6
06078.21.10	2,0	14,0	4,6	2,5	1,6
06079.21.10	2,0	16,0	4,6	2,5	1,6
06080.21.10	2,0	18,0	4,6	2,5	1,6
06081.21.10	2,0	20,0	4,6	2,5	1,6
06082.21.10	2,0	22,0	4,6	2,5	1,6
06210.21.10	3,0	2,0	4,5	3,5	1,6
06211.21.10	3,0	3,0	4,5	3,5	1,6
06212.21.10	3,0	4,0	4,5	3,5	1,6
06213.21.10	3,0	5,0	4,5	3,5	1,6

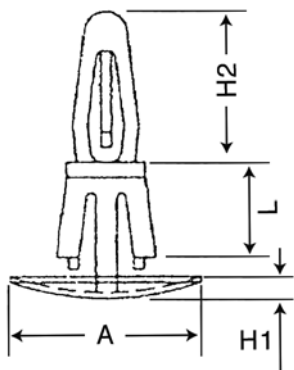
## DISTANZIATORE | Spacer

**MATERIALE** | MATERIAL: Nylon 66 | PA 66**COLORI STANDARD** | STANDARD COLOURS: Naturale | Natural

P/N	DIMENSIONI   Sizes			SCHEMA   Circuit board	
	A	B	Ø D	Ø FORO   Hole	SPESSORE   Thickness
06214.21.10	3,0	6,0	4,5	3,5	1,6
06215.21.10	3,0	7,0	4,5	3,5	1,6
06216.21.10	3,0	8,0	4,5	3,5	1,6
06217.21.10	3,0	10,0	4,5	3,5	1,6
06218.21.10	3,0	12,0	4,5	3,5	1,6
06219.21.10	3,0	14,0	4,5	3,5	1,6
06220.21.10	3,0	16,0	4,5	3,5	1,6
06221.21.10	3,0	18,0	4,5	3,5	1,6
06222.21.10	3,0	20,0	4,5	3,5	1,6
06223.21.10	3,0	22,0	4,5	3,5	1,6

**MATERIALE** | MATERIAL: Nylon 66 | PA 66**COLORI STANDARD** | STANDARD COLOURS: Naturale | Natural

P/N	DIMENSIONI   Sizes					PANNELLO   Panel		SCHEDA   Pcb	
	L	A	B	H1	H2	FORO   Hole	SPESSORE   Thickness	FORO   Hole	SPESSORE   Thickness
06339.21.10	3,2	6,4	10,0	2,5	4,0	Ø 3,5	0,8 - 2,0	Ø 3,5	1,6
06340.21.10	4,0	6,4	10,0	2,5	4,0	Ø 3,5	0,8 - 2,0	Ø 3,5	1,6
06341.21.10	4,8	6,4	10,0	2,5	4,0	Ø 3,5	0,8 - 2,0	Ø 3,5	1,6
06342.21.10	6,4	6,4	10,0	2,5	4,0	Ø 3,5	0,8 - 2,0	Ø 3,5	1,6
06343.21.10	7,0	6,4	10,0	2,5	4,0	Ø 3,5	0,8 - 2,0	Ø 3,5	1,6
06344.21.10	8,0	6,4	10,0	2,5	4,0	Ø 3,5	0,8 - 2,0	Ø 3,5	1,6
06345.21.10	9,6	6,4	10,0	2,5	4,0	Ø 3,5	0,8 - 2,0	Ø 3,5	1,6
06346.21.10	11,2	6,4	10,0	2,5	4,0	Ø 3,5	0,8 - 2,0	Ø 3,5	1,6
06347.21.10	12,7	6,4	10,0	2,5	4,0	Ø 3,5	0,8 - 2,0	Ø 3,5	1,6
06348.21.10	14,0	6,4	10,0	2,5	4,0	Ø 3,5	0,8 - 2,0	Ø 3,5	1,6
06349.21.10	16,0	6,4	10,0	2,5	4,0	Ø 3,5	0,8 - 2,0	Ø 3,5	1,6
06350.21.10	18,0	6,4	10,0	2,5	4,0	Ø 3,5	0,8 - 2,0	Ø 3,5	1,6
06351.21.10	19,1	6,4	10,0	2,5	4,0	Ø 3,5	0,8 - 2,0	Ø 3,5	1,6

**MATERIALE** | MATERIAL: Nylon 66 | PA 66**COLORI STANDARD** | STANDARD COLOURS: Naturale | Natural

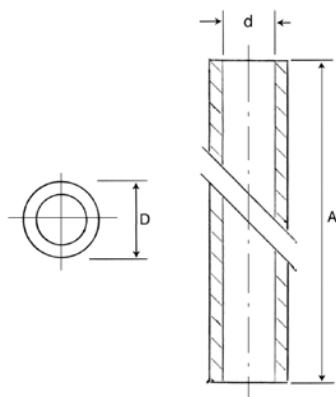
P/N	DIMENSIONI   Sizes				PANNELLO   Panel		SCHEMA   Pcb	
	L	A	H1	H2	FORO   Hole	SPESSORE   Thickness	FORO   Hole	SPESSORE   Thickness
06240.21.10	6,5	9,5	1,5	8,7	Ø 4,8	1,5 - 1,6	Ø 3,2	1,2 - 1,7
06353.21.10	7,9	9,5	1,5	8,7	Ø 4,8	1,5 - 1,6	Ø 3,2	1,2 - 1,7
06241.21.10	9,7	9,5	1,5	8,7	Ø 4,8	1,5 - 1,6	Ø 3,2	1,2 - 1,7
06354.21.10	11,1	9,5	1,5	8,7	Ø 4,8	1,5 - 1,6	Ø 3,2	1,2 - 1,7
06242.21.10	12,7	9,5	1,5	8,7	Ø 4,8	1,5 - 1,6	Ø 3,2	1,2 - 1,7
06355.21.10	14,3	9,5	1,5	8,7	Ø 4,8	1,5 - 1,6	Ø 3,2	1,2 - 1,7
06356.21.10	15,9	9,5	1,5	8,7	Ø 4,8	1,5 - 1,6	Ø 3,2	1,2 - 1,7
05912.21.10	3,5	10,0	2,2	10,0	Ø 5,5	0,8 - 1,6	Ø 4,0	1,2 - 1,7
05913.21.10	6,4	12,7	2,8	10,2	Ø 5,4	1,2 - 2,0	Ø 4,0	1,6
05914.21.10	6,3	10,0	1,6	10,0	Ø 5,5	1,0 - 1,7	Ø 4,0	1,6
05915.21.10	7,9	10,0	2,1	10,0	Ø 5,5	1,0 - 1,7	Ø 4,0	1,6
05916.21.10	10,0	10,0	1,6	10,0	Ø 5,5	1,0 - 1,7	Ø 4,0	1,6
05917.21.10	12,0	10,0	1,6	10,0	Ø 5,5	1,0 - 1,7	Ø 4,0	1,6
05918.21.10	12,7	10,0	1,6	10,0	Ø 5,5	1,0 - 1,7	Ø 4,0	1,6

## DISTANZIATORI E PERNI FILETTATI

## Spacers-Threaded grubs

MATERIALE | MATERIAL: Nylon 66 | PA 66

COLORI STANDARD | STANDARD COLOURS: Nero | Black



P/N	DIMENSIONI   Sizes		
	A	D	d
35000.53.11	5,0	6,0	3,5
35001.53.11	6,0	6,0	3,5
35002.53.11	7,0	6,0	3,5
35003.53.11	8,0	6,0	3,5
35004.53.11	9,0	6,0	3,5
35005.53.11	10,0	6,0	3,5
35006.53.11	11,0	6,0	3,5
35007.53.11	12,0	6,0	3,5
35008.53.11	13,0	6,0	3,5
35009.53.11	14,0	6,0	3,5
35010.53.11	15,0	6,0	3,5
35011.53.11	16,0	6,0	3,5
35012.53.11	17,0	6,0	3,5
35013.53.11	18,0	6,0	3,5
35014.53.11	19,0	6,0	3,5
35015.53.11	20,0	6,0	3,5
35016.53.11	21,0	6,0	3,5
35017.53.11	22,0	6,0	3,5

P/N	DIMENSIONI   Sizes		
	A	D	d
35018.53.11	23,0	6,0	3,5
35019.53.11	24,0	6,0	3,5
35020.53.11	25,0	6,0	3,5
35021.53.11	26,0	6,0	3,5
35022.53.11	27,0	6,0	3,5
35023.53.11	28,0	6,0	3,5
35024.53.11	29,0	6,0	3,5
35025.53.11	30,0	6,0	3,5
35026.53.11	31,0	6,0	3,5
35027.53.11	32,0	6,0	3,5
35028.53.11	33,0	6,0	3,5
35029.53.11	34,0	6,0	3,5
35030.53.11	35,0	6,0	3,5
35031.53.11	36,0	6,0	3,5
35032.53.11	37,0	6,0	3,5
35033.53.11	38,0	6,0	3,5
35034.53.11	39,0	6,0	3,5
35035.53.11	40,0	6,0	3,5

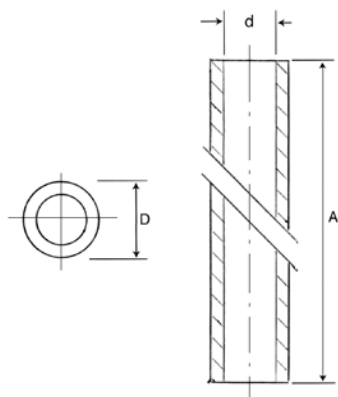


## DISTANZIATORI E PERNI FILETTATI

## Spacers-Threaded grubs

MATERIALE | MATERIAL: Nylon 66 | PA 66

COLORI STANDARD | STANDARD COLOURS: Nero | Black



P/N	DIMENSIONI   Sizes		
	A	D	d
35060.53.11	5,0	8,0	6,0
35061.53.11	6,0	8,0	6,0
35062.53.11	7,0	8,0	6,0
35063.53.11	8,0	8,0	6,0
35064.53.11	9,0	8,0	6,0
35065.53.11	10,0	8,0	6,0
35066.53.11	11,0	8,0	6,0
35067.53.11	12,0	8,0	6,0
35068.53.11	13,0	8,0	6,0
35069.53.11	14,0	8,0	6,0
35070.53.11	15,0	8,0	6,0
35071.53.11	16,0	8,0	6,0
35072.53.11	17,0	8,0	6,0
35073.53.11	18,0	8,0	6,0
35074.53.11	19,0	8,0	6,0
35075.53.11	20,0	8,0	6,0
35076.53.11	21,0	8,0	6,0
35077.53.11	22,0	8,0	6,0

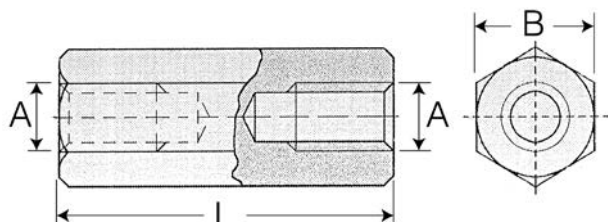
P/N	DIMENSIONI   Sizes		
	A	D	d
35078.53.11	23,0	8,0	6,0
35079.53.11	24,0	8,0	6,0
35080.53.11	25,0	8,0	6,0
35081.53.11	26,0	8,0	6,0
35082.53.11	27,0	8,0	6,0
35083.53.11	28,0	8,0	6,0
35084.53.11	29,0	8,0	6,0
35085.53.11	30,0	8,0	6,0
35086.53.11	31,0	8,0	6,0
35087.53.11	32,0	8,0	6,0
35088.53.11	33,0	8,0	6,0
35089.53.11	34,0	8,0	6,0
35090.53.11	35,0	8,0	6,0
35091.53.11	36,0	8,0	6,0
35092.53.11	37,0	8,0	6,0
35093.53.11	38,0	8,0	6,0
35094.53.11	39,0	8,0	6,0
35095.53.11	40,0	8,0	6,0

## DISTANZIATORI IN METALLO ESAGONALI 1

## Hexagonal metal spacer 1

MATERIALE | MATERIAL: Ottone nichelato | Nickel-plated brass

COLORI STANDARD | STANDARD COLOURS: Argento | Silver



P/N	DIMENSIONI   Sizes		
	Ø A	B	L
56150.10.00	M 3	5,0	5,0
56149.10.00	M 3	5,0	6,0
56151.10.00	M 3	5,0	7,0
56152.10.00	M 3	5,0	8,0
56145.10.00	M 3	5,0	9,0
56153.10.00	M 3	5,0	10,0
56143.10.00	M 3	5,0	11,0
56154.10.00	M 3	5,0	12,0
56155.10.00	M 3	5,0	13,0
56142.10.00	M 3	5,0	14,0
56156.10.00	M 3	5,0	15,0
56488.10.00	M 3	5,0	16,0
56144.10.00	M 3	5,0	17,0
56148.10.00	M 3	5,0	18,0
56157.10.00	M 3	5,0	20,0
56164.10.00	M 3	5,0	22,0
56158.10.00	M 3	5,0	25,0
56159.10.00	M 3	5,0	30,0
56165.10.00	M 3	5,0	32,0
56160.10.00	M 3	5,0	35,0
56161.10.00	M 3	5,0	40,0

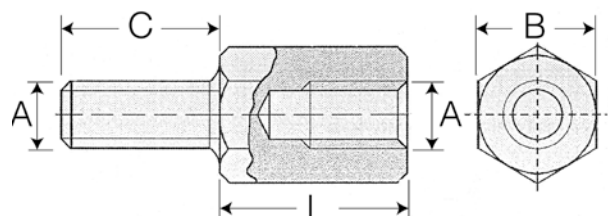
P/N	DIMENSIONI   Sizes		
	Ø A	B	L
56163.10.00	M 3	5,0	45,0
56162.10.00	M 3	5,0	50,0
56233.10.00	M 3	6,0	8,0
56235.10.00	M 3	6,0	10,0
56237.10.00	M 3	6,0	20,0
56240.10.00	M 3	6,0	35,0
56243.10.00	M 3	6,0	50,0
56220.10.00	M 4	6,0	5,0
56218.10.00	M 4	6,0	8,0
56221.10.00	M 4	6,0	10,0
56226.10.00	M 4	6,0	12,0
56222.10.00	M 4	6,0	15,0
56229.10.00	M 4	6,0	18,0
56223.10.00	M 4	6,0	20,0
56224.10.00	M 4	6,0	25,0
56225.10.00	M 4	6,0	30,0
56219.10.00	M 4	6,0	35,0
56227.10.00	M 4	6,0	40,0
56228.10.00	M 4	6,0	45,0
56230.10.00	M 4	6,0	50,0

## DISTANZIATORI IN METALLO ESAGONALI 2

## Hexagonal metal spacer 2

MATERIALE | MATERIAL: Ottone nichelato | Nickel-plated brass

COLORI STANDARD | STANDARD COLOURS: Argento | Silver



P/N	DIMENSIONI   Sizes			
	Ø A	B	C	L
56099.10.00	M 3	5,0	7,0	5,0
56098.10.00	M 3	5,0	7,0	6,0
56100.10.00	M 3	5,0	7,0	7,0
56101.10.00	M 3	5,0	7,0	8,0
56116.10.00	M 3	5,0	7,0	9,0
56102.10.00	M 3	5,0	7,0	10,0
56117.10.00	M 3	5,0	7,0	11,0
56103.10.00	M 3	5,0	7,0	12,0
56104.10.00	M 3	5,0	7,0	13,0
56090.10.00	M 3	5,0	7,0	14,0
56105.10.00	M 3	5,0	7,0	15,0
56113.10.00	M 3	5,0	7,0	16,0
56119.10.00	M 3	5,0	7,0	17,0
56091.10.00	M 3	5,0	7,0	18,0
56106.10.00	M 3	5,0	7,0	20,0
56089.10.00	M 3	5,0	7,0	22,0
56107.10.00	M 3	5,0	7,0	25,0
56108.10.00	M 3	5,0	7,0	30,0
56092.10.00	M 3	5,0	7,0	32,0
56109.10.00	M 3	5,0	7,0	35,0
56110.10.00	M 3	5,0	7,0	40,0

P/N	DIMENSIONI   Sizes			
	Ø A	B	C	L
56112.10.00	M 3	5,0	7,0	45,0
56111.10.00	M 3	5,0	7,0	50,0
55801.10.00	M 3	6,0	7,0	8,0
55802.10.00	M 3	6,0	7,0	10,0
55803.10.00	M 3	6,0	7,0	15,0
55805.10.00	M 3	6,0	7,0	20,0
55807.10.00	M 3	6,0	7,0	25,0
55813.10.00	M 3	6,0	7,0	40,0
55814.10.00	M 3	6,0	7,0	45,0
56190.10.00	M 4	6,0	7,0	5,0
56189.10.00	M 4	6,0	7,0	8,0
56191.10.00	M 4	6,0	7,0	10,0
56197.10.00	M 4	6,0	7,0	12,0
56192.10.00	M 4	6,0	7,0	15,0
56193.10.00	M 4	6,0	7,0	20,0
56194.10.00	M 4	6,0	7,0	25,0
56195.10.00	M 4	6,0	7,0	30,0
56198.10.00	M 4	6,0	7,0	35,0
56196.10.00	M 4	6,0	7,0	40,0
56199.10.00	M 4	6,0	7,0	45,0
56200.10.00	M 4	6,0	7,0	50,0

