



# SERRACAVI

## CABLE CLAMPS

SERRACAVI | *Cable clamps*

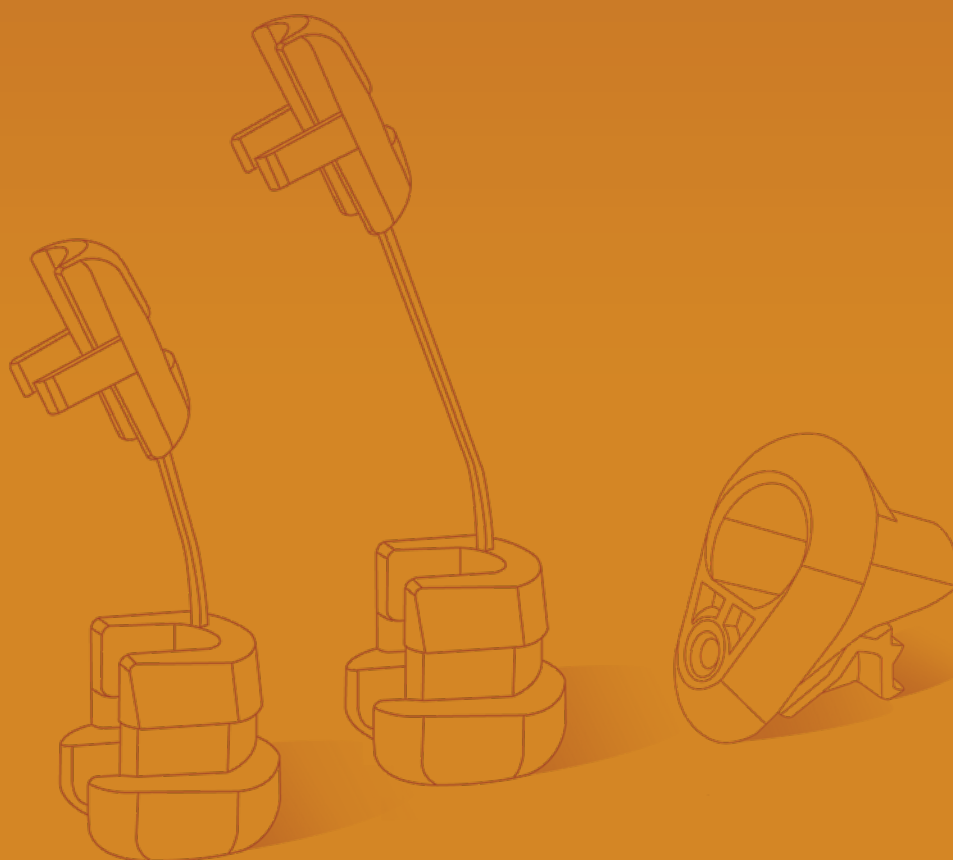
**SERRACAVI A SCATTO**

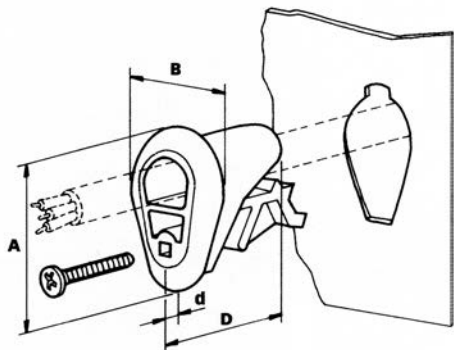
*Cable clamps snap in mounting*

**SERRACAVI A PONTICELLO**

*Bridge cable clamps*

**CLIP STRINGITUBO** | *Clip hose clamp*

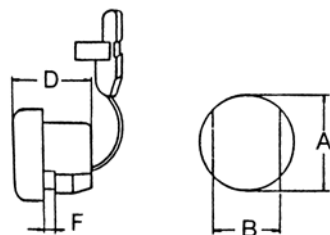


**MATERIALE** | MATERIAL: Nylon 66 | PA 66**COLORI STANDARD** | STANDARD COLOURS: Nero | Black

P/N	DIMENSIONI   Sizes				PANNELLO   Panel		Ø CAVO   Cable	VITE   Screw
	A	B	D	d	FORO   Hole	SPESSORE   Thickness		
00704.70.11	37,5	27,0	26,0	5,0	Richiedere dima di foratura Please request hole plan	0,6 ÷ 1,5	6,0 ÷ 12,0	ISO n° 10

MATERIALE | MATERIAL: Nylon 66 | PA 66

COLORI STANDARD | STANDARD COLOURS: Nero - Bianco | Black - White



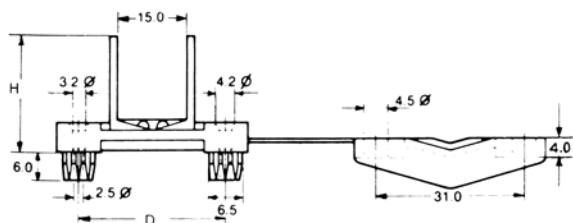
## PER CAVI PIATTI | For flat cable

P/N	Ø CAVO Cable	DIMENSIONI   Sizes			
		A	B	D	F
46601.10.11	2,3 x 4,6 2,8 x 5,3	9,5	8,8	10,3	1,6
46603.10.11	2,3 x 4,6 2,8 x 5,3	9,5	8,8	10,3	3,2
46583.10.11	3,0 x 5,6	11,1	9,9	10,3	1,0
46604.10.11	3,0 x 5,6	11,1	9,9	10,3	1,6
46926.10.11	3,0 x 5,6	11,1	9,9	10,3	2,5
46605.10.11	3,0 x 5,6	11,1	9,9	10,3	4,0
46608.10.11	3,0 x 5,6	12,7	11,3	11,2	2,5
46613.10.11	3,0 x 7,6 3,8 x 7,1	12,7	11,8	10,3	1,6
46611.10.11	3,0 x 7,6 3,8 x 7,1	12,7	11,8	10,3	2,5
46612.10.11	3,0 x 7,6 3,8 x 7,1	12,7	11,8	10,3	4,0
46610.10.11	3,8 x 8,6 4,1 x 7,6	12,7 ÷ 13,1	11,7	12,7	2,4
46607.10.11	3,8 x 8,6 4,1 x 7,6	12,7 ÷ 13,1	11,7	12,7	4,7
46617.10.11	3,8 x 10,2 4,1 x 10,4	14,3	13,5	15,5	3,2
46584.10.11	3,0 x 7,6 4,1 x 10,4	15,9	14	14,7	1,6
46585.10.11	3,0 x 7,6 4,1 x 10,4	15,9	14	14,7	2,5
46586.10.11	3,8 x 10,2 4,1 x 10,4	14,3	13,5	15,5	3,2
46587.10.11	3,8 x 10,2 4,1 x 10,4	10,5 ÷ 11,1	15,9 ÷ 16,3	11,9	4,0
46640.10.11	5,1 x 10,4 5,1 x 10,9	14,2	18,5	17,1	3,2
46642.10.11	6,1 x 10,7 6,1 x 12,9	19	22,2	19,8	3,2
46643.10.11	7,4 x 12,9 7,4 x 16,5	22,2	21,3	20,7	3,2
46641.10.11	8,1 x 16,5	22,2	21,2	20,6	3,2

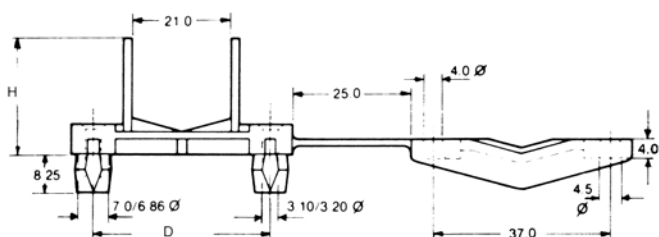
## PER CAVI TONDI | For round cable

P/N	Ø CAVO Cable	DIMENSIONI   Sizes			
		A	B	D	F
46600.10.11	3,2 ÷ 4,8	9,5	8,4	10,3	1,6
47032.10.11	5,6 ÷ 6,2	12,7	11,4	11,1	1,6
46621.10.11	5,6 ÷ 6,2	12,7	11,4	11,1	2,5
46614.10.11	6,4 ÷ 7,4	12,7 ÷ 13,1	11,4	11,1	1,6
46615.10.11	6,4 ÷ 7,4	12,7 ÷ 13,1	11,4	11,1	2,5
46616.10.11	6,4 ÷ 7,4	12,7 ÷ 13,1	11,4	11,1	4
46681.10.11	6,5 ÷ 7,4	12,7	11,4	11,1	2,5
46623.10.11	7,6	12,7	11,8	11,1	2,3
46627.10.11	7,6	15,9	14	14,7	1,6
46624.10.11	7,6	15,9	14	14,7	3,2
46625.10.11	8,3 ÷ 9,1	15,9	14	14,7	1,6
46626.10.11	8,3 ÷ 9,1	15,9	14	14,7	3,2
46628.10.11	8,3 ÷ 8,4	16,7	14	17,2	4
47220.10.11	9,1 ÷ 10,3	19	16,8	19,1	1,6
46633.10.11	9,1 ÷ 10,3	19	16,8	19,1	3,2
46636.10.11	9,4 ÷ 10,9	22,2	19,6	19,1	3,2
46635.10.11	9,4 ÷ 10,9	22,2	19,6	19,1	5,1
46641.10.11	10,8 ÷ 12,1	22,2	21,3	20,6	3,2
46644.10.11	13,5 ÷ 15,3	22,2	21,3	21,0	1,6
46637.10.11	13,5 ÷ 15,3	22,2	21,3	20,6	3,2
46638.10.11	13,5 ÷ 15,3	22,2	21,3	20,6	4,8
46639.10.11	15,2 ÷ 16,3	27,7 ÷ 28,6	25,4	25,4	7,1

## SERRACAVI A PONTICELLO | Bridge cable clamps

**MATERIALE | MATERIAL:** Nylon 66 | PA 66**COLORI STANDARD | STANDARD COLOURS:** Naturale - Nero | Natural - Black

P/N	DIMENSIONI   Sizes		PANNELLO   Panel		Ø MAX CAVO Max cable	VITE Screw
	H	D	FORO   Hole	SPESSORE   Thickness		
20515.19.10	30,0	31,0	7,0 x 7,0	1,2 ÷ 2,0	14,0	ISO n° 8



P/N	DIMENSIONI   Sizes		PANNELLO   Panel		Ø MAX CAVO Max cable	VITE Screw
	H	D	FORO   Hole	SPESSORE   Thickness		
00839.19.11	24,0	37,0	Ø 7,6	0,8 ÷ 2,5	16,0	ISO n° 8

**NOTA:** per i serracavi ITW vedi pagina 205.**NOTE:** for ITW cable clamps see page 205.