



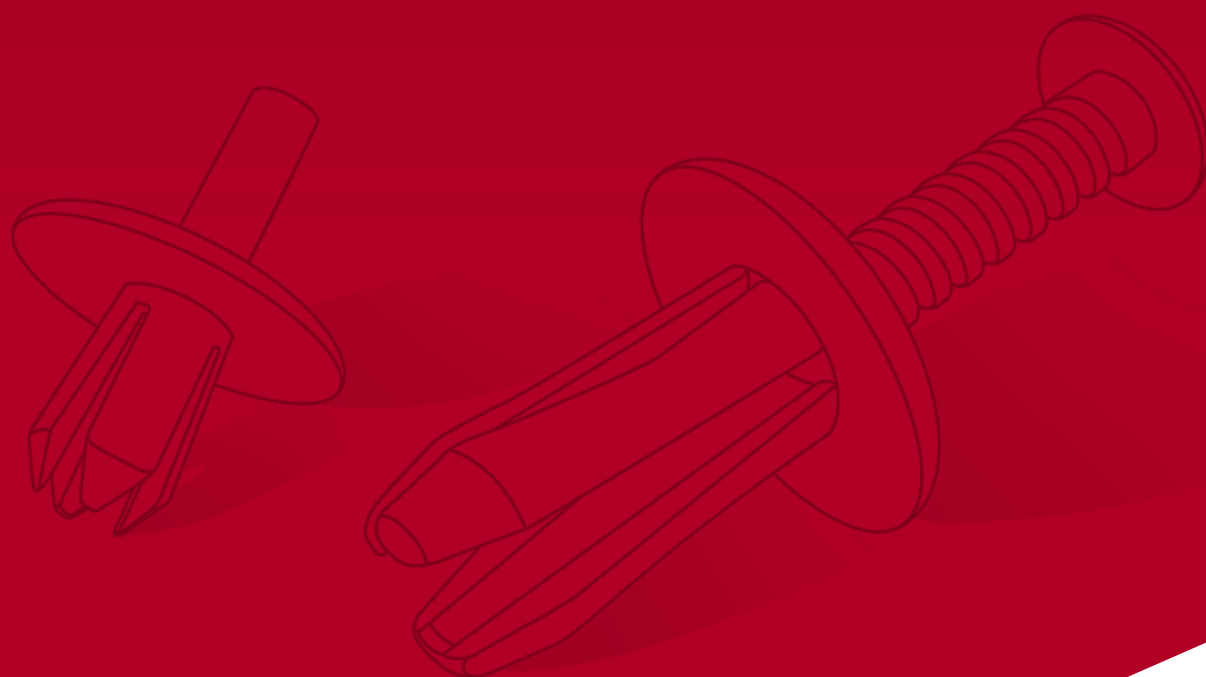
RIVETTI

RIVETS

RIVETTI | *Rivets*

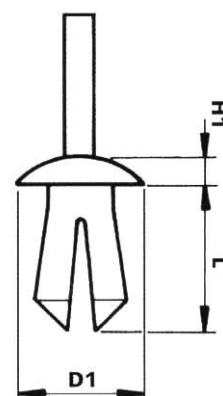
SCRIVETS | *Scrivets*

RIVETTI A PRESSIONE | *Push rivets*

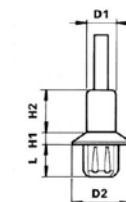
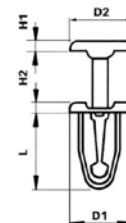


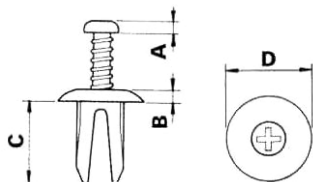
MATERIALE | MATERIAL: Nylon 66 | PA 66**COLORI STANDARD** | STANDARD COLOURS: Naturale - Nero - Bianco | Natural - Black - White

P/N	DIMENSIONI Sizes			PANNELLO Panel		TIPO Type
	D1	L	H1	Ø FORO Hole	SPESSORE Thickness	
02282.22.10	Ø 4,7	5,0	1,2	3 ÷ 3,2	1,0 ÷ 3,5	
00062.91.10	Ø 7,5	9,5	1,3	4,0	4,0 ÷ 6,0	
03006.19.11	Ø 7,15	7,4	2,0	4,75 ÷ 5,4	1,5 ÷ 5,0	
00029.02.11	Ø 16,0	10,0	2,0	5,5	2,0 ÷ 6,0	
00150.02.10	Ø 9,5	11,8	2,0	5,5	2,0 ÷ 7,5	
00057.21.11	Ø 11,0	10,0	2,0	6,2	2,0 ÷ 7,5	
01499.94.11	Ø 15,0	12,0	2,0	6,5	5,5 ÷ 9,5	
06752.94.11	Ø 23,0	12,0	2,5	6,5	5,0 ÷ 8,0	
02321.94.11U	Ø 14,0	15,0	2,0	6,5	3,5 ÷ 11,0	
02022.33.11	Ø 16,0	13,0	2,0	8,0	3,0 ÷ 6,0	
03944.02.11	Ø 22,0	13,6	10,0	12,0	1,0 ÷ 7,0	



P/N	DIMENSIONI Sizes					PANNELLO Panel		TIPO Type
	D1	D2	L	H1	H2	Ø FORO Hole	SPESSORE Thickness	
01839.94.11	Ø 10,0	Ø 10,0	14,5	1,6	1,6	5,5 ÷ 6,5	1,0 ÷ 4,0	
02381.95.11	Ø 10,0	Ø 10,0	18,4	1,6	1,6	6,5	1,0 ÷ 8,0	
01871.91.12	Ø 6,5	Ø 15,3	5,8	2,8	13,0	8,0	0,8 ÷ 2,0	

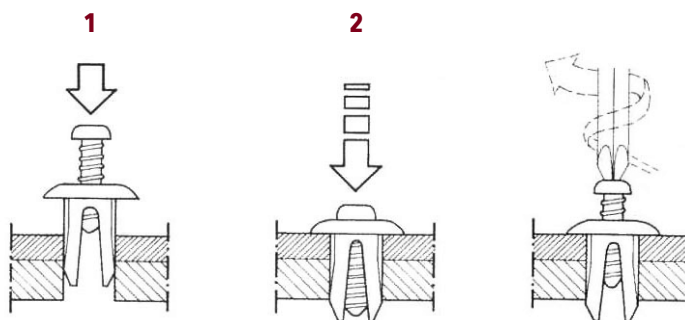


MATERIALE | MATERIAL: Nylon 66 | PA 66**COLORI STANDARD** | STANDARD COLOURS: Nero | Black**MONTAGGIO** | MOUNTING

- 1** - Inserire lo scrivet nel foro
Insert the scrivet into the hole
- 2** - Spingere l'inserto filettato nella sua sede
Push in the screw with a soft hammer

RIMOZIONE | REMOVAL

Svitare il perno mediante cacciavite
Unscrew the pin with a screwdriver

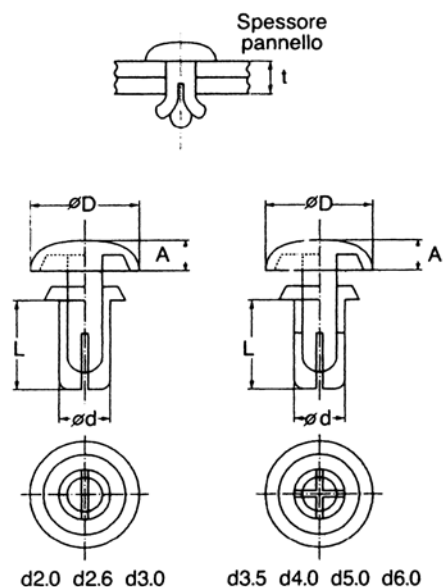


P/N	DIMENSIONI Sizes				PANNELLO Panel	
	A	B	C	D	Ø FORO Hole	SPESSORE Thickness
02710.22.11	3,0	1,5	11,0	12,0	5,0	3,8 ÷ 6,0
02001.94.11U	3,0	2,0	12,0	12,8	6,2 ÷ 6,5	3,0 ÷ 6,0
02384.22.11	3,0	1,5	11,0	16,0	6,5	4,0 ÷ 6,0
01640.15.11	2,0	2,0	19,0	18,0	8,0	6,0 ÷ 14,0
02485.01.11	2,0	2,0	19,0	18,0	10,0	6,0 ÷ 14,0

RIVETTI A PRESSIONE | Push rivets

MATERIALE | MATERIAL: Nylon 6 | PA 6

COLORI STANDARD | STANDARD COLOURS: Nero - Bianco | Black - White

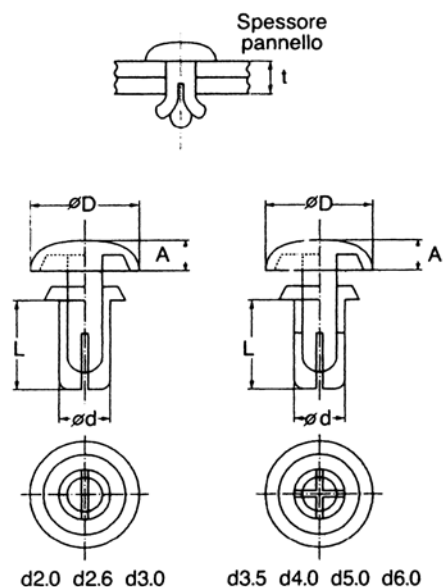


P/N	DIMENSIONI Sizes					
	d	FORO Hole	t	Ø D	A	L
14001.16.11	2,0	2,1	0,6 ÷ 1,2	4,2	1,2	2,4
14002.16.11	2,0	2,1	1,3 ÷ 2,0	4,2	1,2	3,2
14003.16.11	2,0	2,1	2,1 ÷ 2,8	4,2	1,2	4,0
14004.16.11	2,0	2,1	2,9 ÷ 3,6	4,2	1,2	4,8
14005.16.11	2,0	2,1	3,7 ÷ 4,4	4,2	1,2	5,6
14006.16.11	2,6	2,7	1,0 ÷ 2,0	5,0	1,4	3,2
14007.16.11	2,6	2,7	2,1 ÷ 3,0	5,0	1,4	4,2
14008.16.11	2,6	2,7	2,7 ÷ 3,6	5,0	1,4	4,8
14009.16.11	2,6	2,7	3,4 ÷ 4,3	5,0	1,4	5,5
14010.16.11	3,0	3,1	1,0 ÷ 2,0	6,4	1,6	3,5
14011.16.11	3,0	3,1	2,0 ÷ 3,0	6,4	1,6	4,5
14012.16.11	3,0	3,1	3,0 ÷ 4,0	6,4	1,6	5,5
14013.16.11	3,0	3,1	4,0 ÷ 5,0	6,4	1,6	6,5
14014.16.11	3,0	3,1	5,0 ÷ 6,0	6,4	1,6	7,5
14015.16.11	3,0	3,1	5,5 ÷ 6,5	6,4	1,6	8,0
14016.16.11	3,0	3,1	6,5 ÷ 7,5	6,4	1,6	9,0
14017.16.11	3,0	3,1	7,5 ÷ 8,5	6,4	1,6	10,0
14018.16.11	3,5	3,6	1,1 ÷ 2,1	6,4	1,6	3,5
14019.16.11	3,5	3,6	2,2 ÷ 3,1	6,4	1,6	4,5

RIVETTI A PRESSIONE | Push rivets

MATERIALE | MATERIAL: Nylon 6 | PA 6

COLORI STANDARD | STANDARD COLOURS: Nero | Black



P/N	DIMENSIONI Sizes					
	d	FORO Hole	t	ØD	A	L
14020.16.11	3,5	3,6	2,7 ÷ 3,6	6,4	1,6	5,0
14021.16.11	3,5	3,6	3,2 ÷ 4,1	6,4	1,6	5,5
14022.16.11	3,5	3,6	3,7 ÷ 4,6	6,4	1,6	6,0
14023.16.11	3,5	3,6	4,7 ÷ 5,6	6,4	1,6	7,0
14024.16.11	3,5	3,6	5,7 ÷ 6,6	6,4	1,6	8,0
14025.16.11	4,0	4,1	2,5 ÷ 3,5	8,0	1,8	5,0
14026.16.11	4,0	4,1	3,5 ÷ 4,5	8,0	1,8	6,0
14027.16.11	4,0	4,1	4,5 ÷ 5,5	8,0	1,8	7,0
14028.16.11	4,0	4,1	5,5 ÷ 6,5	8,0	1,8	8,0
14029.16.11	4,0	4,1	6,5 ÷ 7,5	8,0	1,8	9,0
14030.16.11	4,0	4,1	7,5 ÷ 8,5	8,0	1,8	10,0
14031.16.11	5,0	5,1	1,5 ÷ 2,5	9,0	2,2	4,5
14032.16.11	5,0	5,1	2,5 ÷ 3,5	9,0	2,2	5,5
14033.16.11	5,0	5,1	3,5 ÷ 4,5	9,0	2,2	6,5
14034.16.11	5,0	5,1	4,5 ÷ 5,5	9,0	2,2	7,5
14035.16.11	5,0	5,1	5,5 ÷ 6,5	9,0	2,2	8,5
14036.16.11	5,0	5,1	6,5 ÷ 7,5	9,0	2,2	9,5
14037.16.11	5,0	5,1	7,5 ÷ 8,5	9,0	2,2	10,5
14038.16.11	6,0	6,1	2,5 ÷ 4,0	12,0	2,5	6,0

Lined writing area with multiple horizontal lines.